



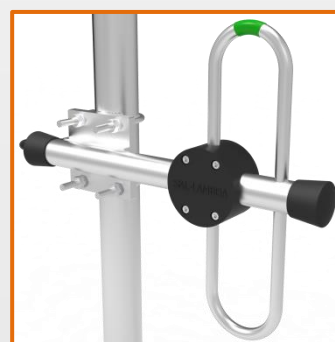
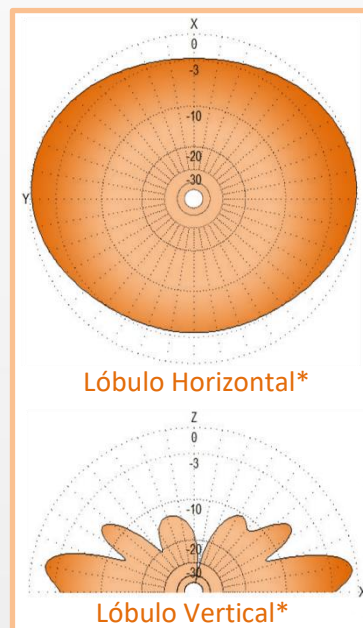
SLCOU-8L

ANTENA FIXA COLINEAR 8 DIPOLOS
DOBRADOS EMPILHADOS LADO A LADO
FREQUÊNCIA - 360 / 470 MHz

ESPECIFICAÇÕES ELÉTRICAS E MECÂNICAS

MODELO	SLCOU-360/8L	SLCOU-380/8L	SLCOU-400/8L	SLCOU-450/8L
CÓDIGO	603268	603269	603273	603274
FREQUÊNCIA (MHz)	360 / 380	380 / 400	400 / 440	440 / 470
GÔNDOLA Ø51 (mm)	2900	2400	2400	2900
PESO	25 Kg	23,5 Kg	23,5 Kg	25 Kg
ÁREA EXPOSTA	0,318 m ²	0,292 m ²	0,292 m ²	0,318 m ²

TIPO	Omnidirecional
GANHO	Bidirecional 11,15 dBi*
POLARIZAÇÃO	Vertical
BANDA PASSANTE	Conforme modelo
ABERTURA VERTICAL	15°
ABERTU. HORIZONTAL	360°
POTÊNCIA MÁXIMA	350 W
V.S.W.R.	< 1.5 : 1*
IMPEDÂNCIA	50 Ohms
CONECTOR	N Fêmea
DIMENSÕES GERAIS	765 x 120 mm
CARGA DE VENTO	210 N
VELOCIDADE MÁXIMA DO VENTO	150 Km/h
ELEMENTO IRRADIANTE	Alumínio Ø9,5 mm
FIXAÇÃO	Grampos U Galvanizados
ATERRAMENTO	DC terra direto



A fita colorida indica a posição elemento.

Imagem meramente ilustrativa



Considerações para Montagem da Antena

Fixe os elementos à gôndola com a marcação (fita adesiva) posicionada para cima.

Fixe os cabos de interligação dos elementos, com fita isolante. (não inclusa).

Isole o conector com fita adesiva de alta-fusão. (não inclusa)

Kit de Instalação

2 Suportes de fixação universal para antena colinear

*Garantido com dipolos alinhados

Sujeito a alterações sem prévio aviso

VENDAS@SLANTENAS.COM.BR

WWW.SLANTENAS.COM.BR

ANTELECOM INDÚSTRIA E COMÉRCIO DE ANTENAS LTDA
RUA MOISÉS VALÉRIO FRANCO, 112 - JD SABARÁ
CEP: 04446-100 SÃO PAULO/SP - BRASIL



CENTRAL DE ATENDIMENTO
(11) 5614.0815



SLCOU-8L

ANTENA FIXA COLINEAR 8 DIPOLOS
DOBRADOS EMPILHADOS LADO A LADO
FREQUÊNCIA - 360 / 470 MHz

KIT DE FIXAÇÃO DA ANTENA

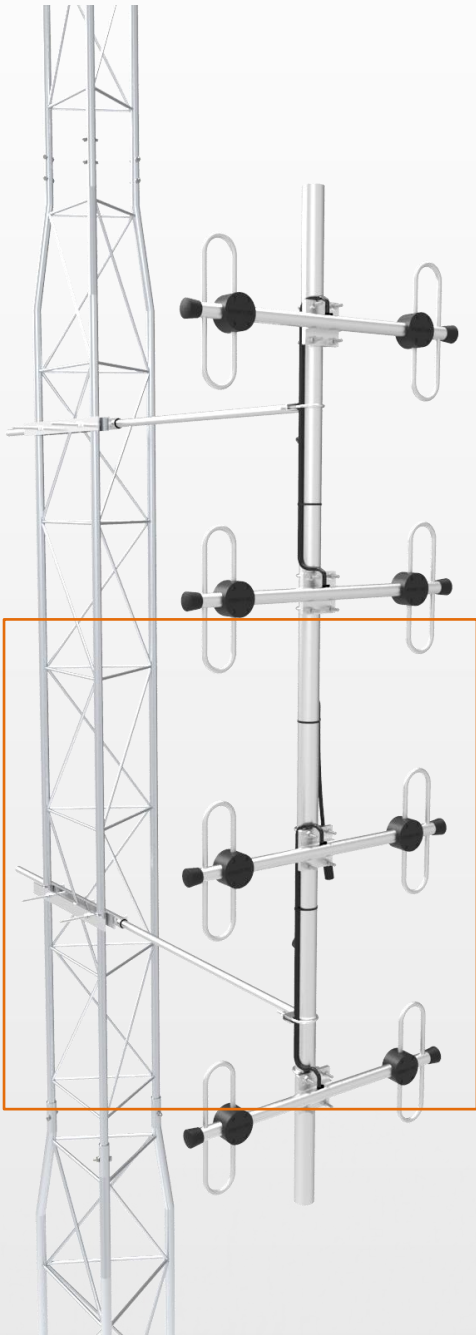


Imagem meramente ilustrativa
Sujeito a alterações sem prévio aviso

Suportes de fixação universal para antena colinear

VENDAS@SLANTENAS.COM.BR
WWW.SLANTENAS.COM.BR

ANTELECOM INDÚSTRIA E COMÉRCIO DE ANTENAS LTDA
RUA MOISÉS VALÉRIO FRANCO, 112 - JD SABARÁ
CEP: 04446-100 SÃO PAULO/SP - BRASIL



CENTRAL DE ATENDIMENTO
(11) 5614.0815