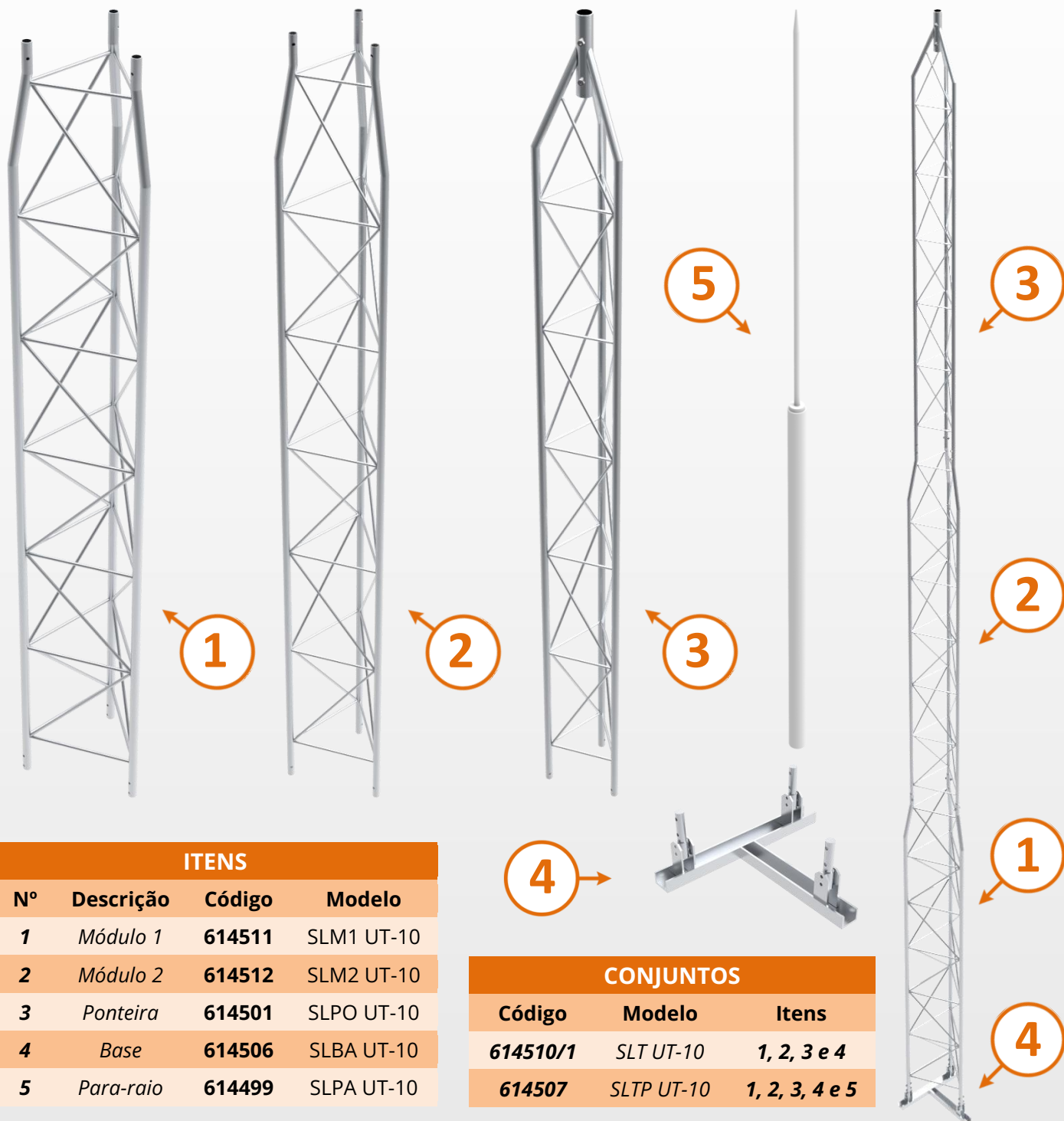




# SL TORRE

TORRE DE ALUMÍNIO

Módulos de 3m



ITENS			
Nº	Descrição	Código	Modelo
1	Módulo 1	614511	SLM1 UT-10
2	Módulo 2	614512	SLM2 UT-10
3	Ponteira	614501	SLPO UT-10
4	Base	614506	SLBA UT-10
5	Para-raio	614499	SLPA UT-10

CONJUNTOS		
Código	Modelo	Itens
614510/1	SLT UT-10	1, 2, 3 e 4
614507	SLTP UT-10	1, 2, 3, 4 e 5

Sujeito a alterações sem prévio aviso

Imagem meramente ilustrativa

VENDAS@SLANTENAS.COM.BR  
WWW.SLANTENAS.COM.BR



ANTELECOM INDÚSTRIA E COMÉRCIO DE ANTENAS LTDA  
RUA MOISÉS VALÉRIO FRANCO, 112 - JD SABARÁ  
CEP: 04446-100 SÃO PAULO/SP - BRASIL

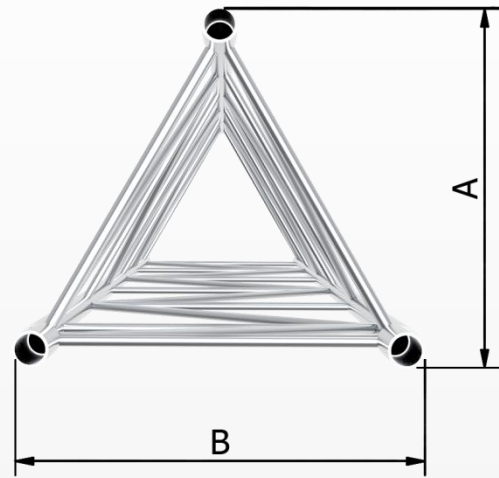
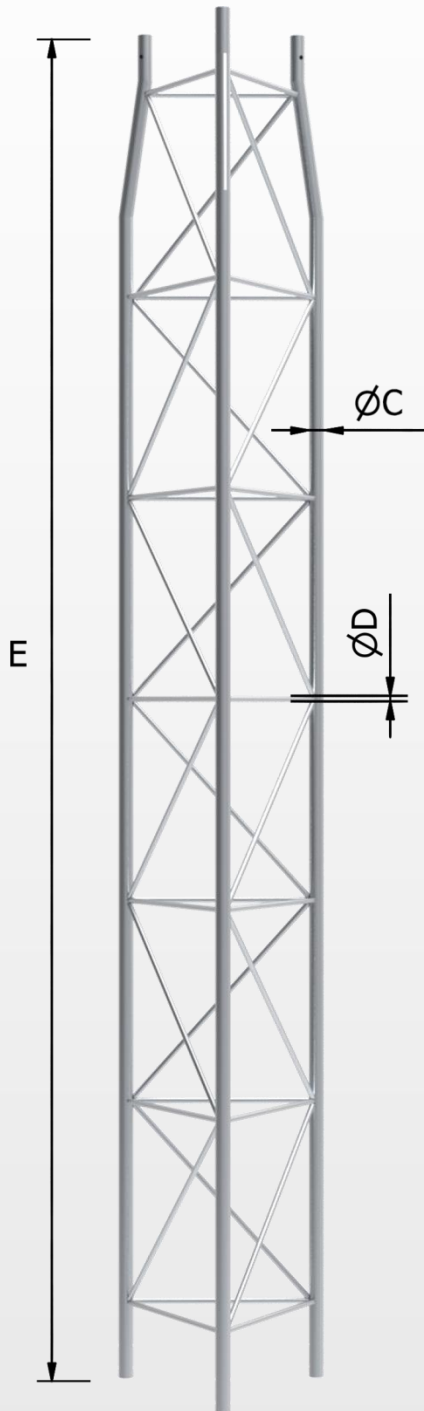
CENTRAL DE ATENDIMENTO  
**(11) 5614.0815**



# SL TORRE

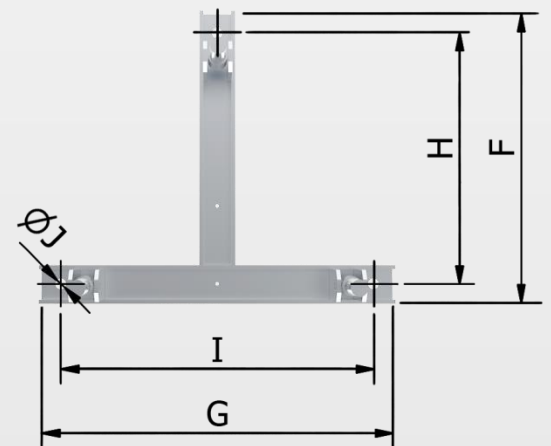
## TORRE DE ALUMÍNIO

Módulos de 3m



DIMENSÕES			
	Itens		
	1	2	3
<b>A</b>	403 mm	<b>321 mm</b>	246 mm
<b>B</b>	460 mm	<b>367 mm</b>	280 mm
<b>ØC</b>	Ø33,4 mm	<b>Ø26,7 mm</b>	Ø26,7 mm
<b>ØD</b>	Ø12,7 mm	<b>Ø9,5 mm</b>	Ø9,5 mm
<b>E</b>	3000 mm	<b>3000 mm</b>	3000 mm
<b>PESO</b>	14,1 Kg	<b>8,8 Kg</b>	8 Kg

DIMENSÕES	
	Itens
	4
<b>F</b>	522 mm
<b>G</b>	593 mm
<b>H</b>	458 mm
<b>I</b>	529 mm
<b>ØJ</b>	Ø18 mm
<b>PESO</b>	3,7 Kg



Sujeito a alterações sem prévio aviso

Imagem meramente ilustrativa

VENDAS@SLANTENAS.COM.BR  
WWW.SLANTENAS.COM.BR



ANTELECOM INDÚSTRIA E COMÉRCIO DE ANTENAS LTDA  
RUA MOISÉS VALÉRIO FRANCO, 112 - JD SABARÁ  
CEP: 04446-100 SÃO PAULO/SP - BRASIL

CENTRAL DE ATENDIMENTO  
**(11) 5614.0815**