

As Abraçadeiras Multiblock foram desenvolvidas para fixação de lances múltiplos de cabos coaxiais, variando de tamanho de acordo com a quantidade deles e do tamanho de suas bitolas.

Seus componentes são feitos de Aço inox 304 com exceção da abraçadeira que é de Poliamida com 20% de fibra de vidro.

ITEM	
1	Abraçadeira MultiBlock
2	Adaptador Angular (< 20 mm)
3	Barra Rosqueada 3/8"
4	Porca Sextavada 3/8"
5	Arruela Lisa 3/8"
6	Arruela Pressão 3/8"
7	Parafuso Cabeça Sextavada 3/8" x 1.1/4"

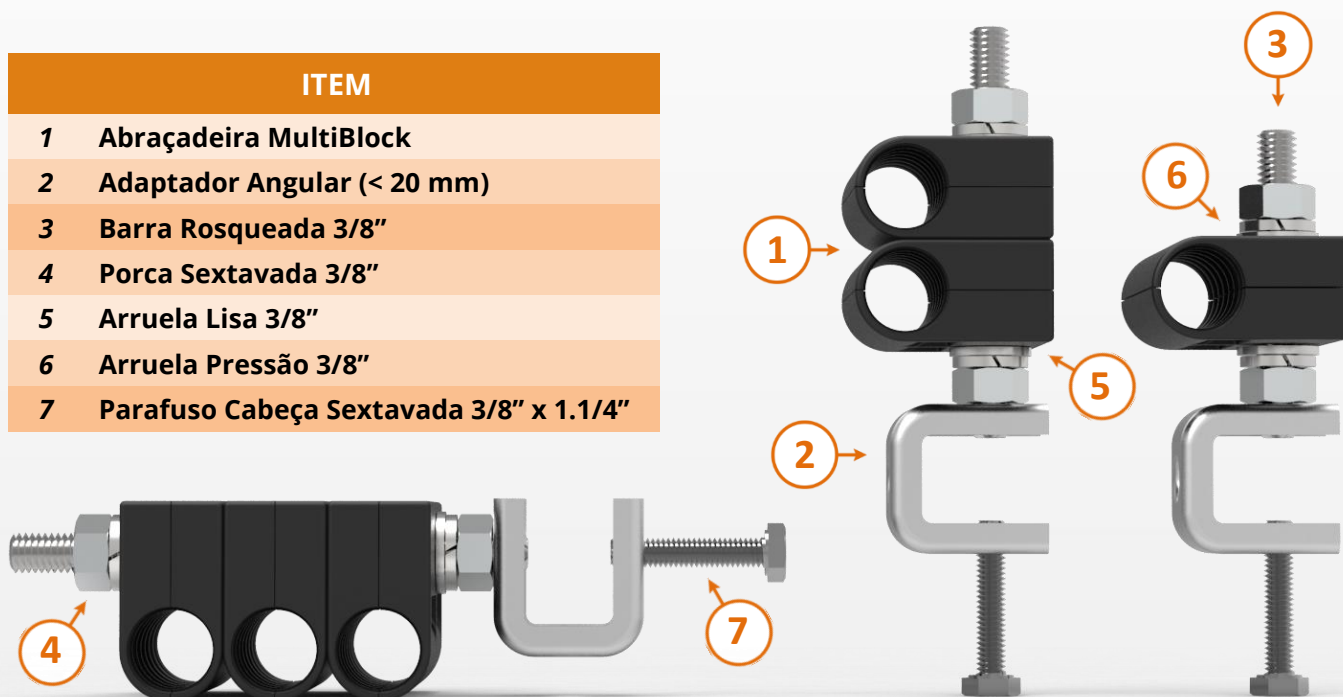


Imagem meramente ilustrativa

CÓDIGO	DESCRIÇÃO
614607	CONJUNTO ABRAÇADEIRA MULTIBLOCK PARA 1 CABO CELLFLEX 1/2"
614710	CONJUNTO ABRAÇADEIRA MULTIBLOCK PARA 2 CABOS CELLFLEX 1/2"
614714	CONJUNTO ABRAÇADEIRA MULTIBLOCK PARA 3 CABOS CELLFLEX 1/2"
614711	CONJUNTO ABRAÇADEIRA MULTIBLOCK PARA 1 CABO CELLFLEX 7/8"
614712	CONJUNTO ABRAÇADEIRA MULTIBLOCK PARA 2 CABOS CELLFLEX 7/8"
614713	CONJUNTO ABRAÇADEIRA MULTIBLOCK PARA 3 CABOS CELFLEX 7/8"
614608	CONJUNTO ABRAÇADEIRA MULTIBLOCK PARA 1 CABO RG213/RGC213
614608/1	CONJUNTO ABRAÇADEIRA MULTIBLOCK PARA 4 CABOS RG213/RGC213

Sujeito a alterações sem prévio aviso

VENDAS@SLANTENAS.COM.BR
WWW.SLANTENAS.COM.BR

ANTELECOM INDÚSTRIA E COMÉRCIO DE ANTENAS LTDA
RUA MOISÉS VALÉRIO FRANCO, 112 - JD SABARÁ
CEP: 04446-100 SÃO PAULO/SP - BRASIL



CENTRAL DE ATENDIMENTO
(11) 5614.0815