



# ACOPLADOR TAPPER DE BAIXA PERDA

FREQUÊNCIAS - 360 / 900 MHz

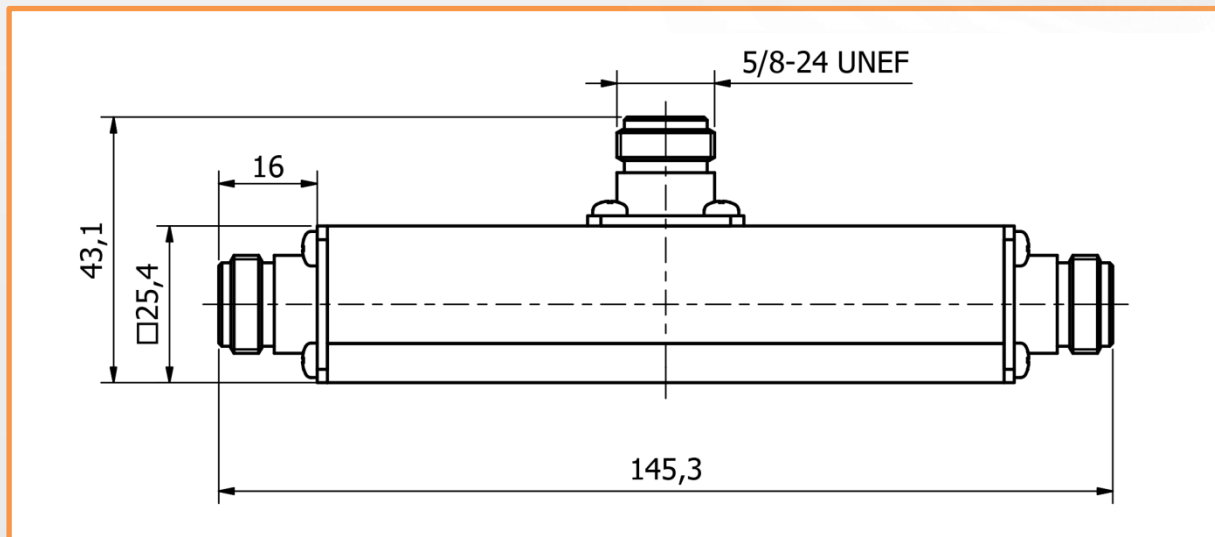
- Baixo VSWR e perda de inserção
- Alto grau de proteção (IP55)
- Amplamente utilizado em instalações internas

## ESPECIFICAÇÕES ELÉTRICAS E MECÂNICAS

MODELO	SLTAP-U
CÓDIGO	605053
FREQUÊNCIA	300 / 900 MHz
ACOPLAMENTO	~ -10 dB
POTÊNCIA MÁX	150 W
VSWR	$\leq 1.4$
IMPEDÂNCIA	50 Ohm
CONECTOR	Fêmea N
FAIXA DE TEMP.	-30 a 60 °C
GRAU DE PROTEÇÃO	IP55
MATERAIS	Alumínio e Latão
DIMENSÕES (mm)	150 x 50 x 30
PESO MÁXIMO	0,25 Kg



Imagem meramente ilustrativa



Sujeito a alterações sem prévio aviso

[VENDAS@SLANTENAS.COM.BR](mailto:VENDAS@SLANTENAS.COM.BR)  
[WWW.SLANTENAS.COM.BR](http://WWW.SLANTENAS.COM.BR)

ANTELECOM INDÚSTRIA E COMÉRCIO DE ANTENAS LTDA  
RUA MOISÉS VALÉRIO FRANCO, 112 - JD SABARÁ  
CEP: 04446-100 SÃO PAULO/SP - BRASIL



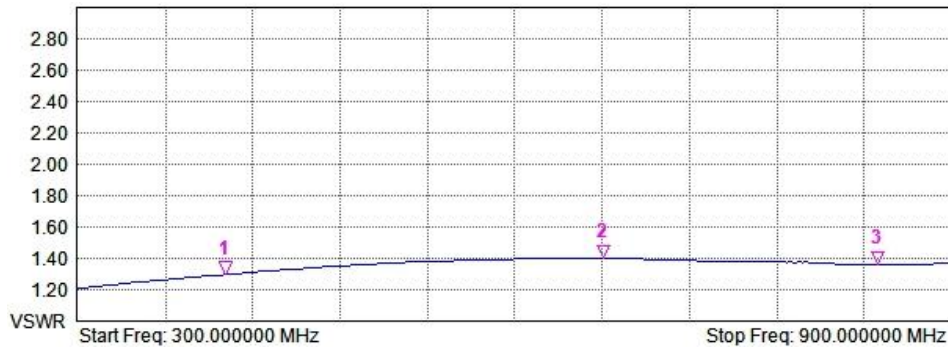
CENTRAL DE ATENDIMENTO  
**(11) 5614.0815**



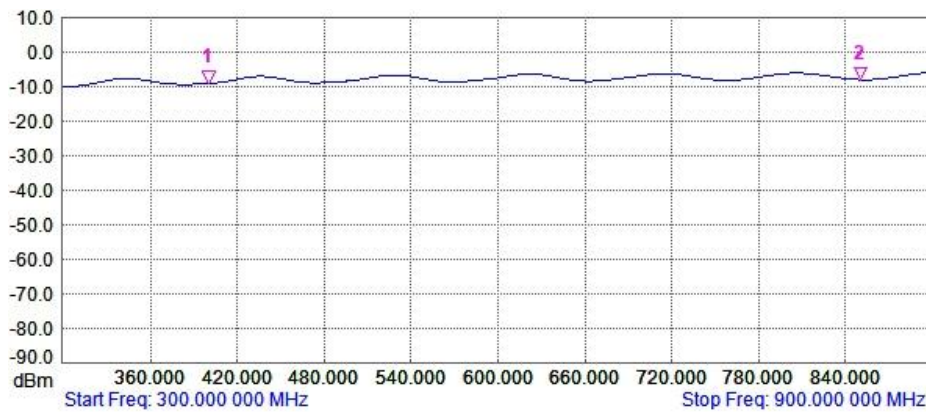
# ACOPLADOR TAPPER DE BAIXA PERDA

FREQUÊNCIAS - 360 / 900 MHz

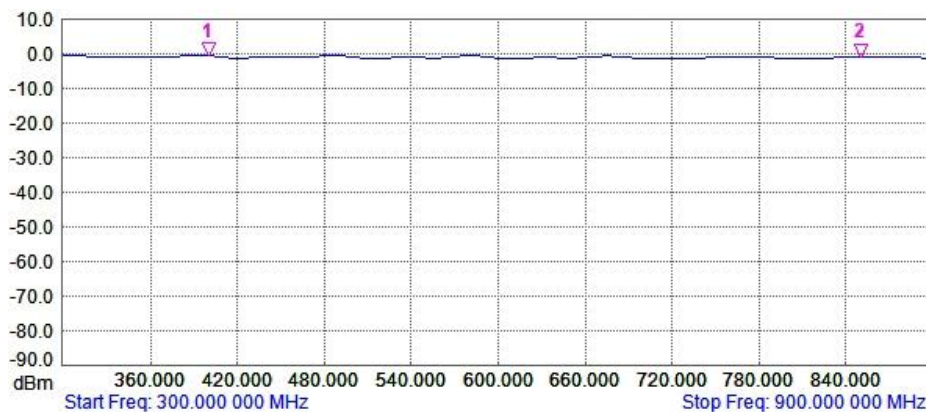
## VSWR



## ACOPLAMENTO



## INSERÇÃO



Sujeito a alterações sem prévio aviso

[VENDAS@SLANTENAS.COM.BR](mailto:VENDAS@SLANTENAS.COM.BR)  
[WWW.SLANTENAS.COM.BR](http://WWW.SLANTENAS.COM.BR)

ANTELECOM INDÚSTRIA E COMÉRCIO DE ANTENAS LTDA  
RUA MOISÉS VALÉRIO FRANCO, 112 - JD SABARÁ  
CEP: 04446-100 SÃO PAULO/SP - BRASIL



CENTRAL DE ATENDIMENTO  
**(11) 5614.0815**