



# SLSUP-COL

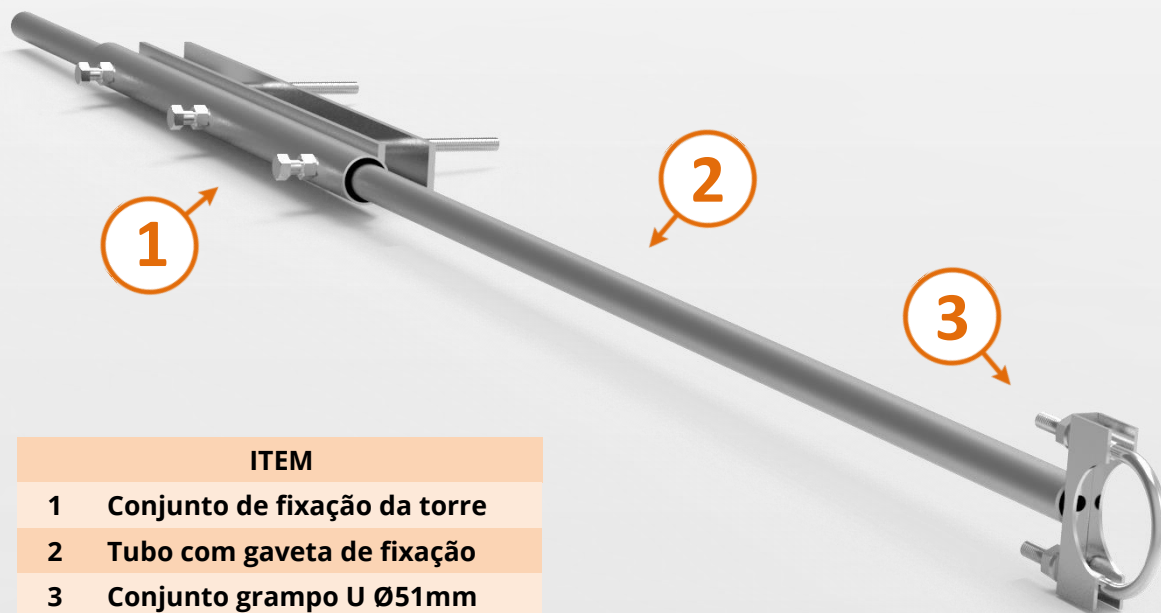
SUPORE DE FIXAÇÃO UNIVERSAL  
PARA ANTENA COLINEAR

AÇO GALVANIZADO A FOGO

Este suporte foi desenvolvido pra fixação de antenas colineares em torres dos mais variados formatos e perfis. Ela possui um conjunto de fixação para a antena na extremidade do tubo (2 e 3) e outro conjunto no corpo (1) que fixa o suporte à torre.

Desenvolvido para antenas fixas colineares com dipolos.

MODELO	SLSUP-COL
CÓDIGO	614521
DIMENSÕES	1600 x 190 x 81 mm
TUBO DO SUPORTE	Ø1" (Ø25 mm) x 2 mm
Ø DE FIXAÇÃO	Ø1 1/4" (Ø32 mm) até Ø2" (Ø51 mm)
PESO	3,8 Kg
MATERIAL	Aço Carbono
TRATAMENTO	Galvanização a Fogo



ITEM
1 Conjunto de fixação da torre
2 Tubo com gaveta de fixação
3 Conjunto grampo U Ø51mm

Sujeito a alterações sem prévio aviso

Imagem meramente ilustrativa

[VENDAS@SLANTENAS.COM.BR](mailto:VENDAS@SLANTENAS.COM.BR)

[WWW.SLANTENAS.COM.BR](http://WWW.SLANTENAS.COM.BR)

ANTELECOM INDÚSTRIA E COMÉRCIO DE ANTENAS LTDA  
RUA MOISÉS VALÉRIO FRANCO, 112 - JD SABARÁ  
CEP: 04446-100 SÃO PAULO/SP - BRASIL



CENTRAL DE ATENDIMENTO  
**(11) 5614.0815**