



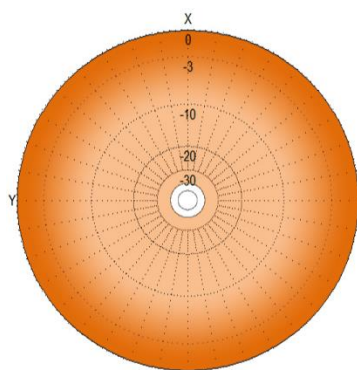
SLPT-UT

ANTENA FIXA PLANO TERRA 3, 6 e
9 dB DE GANHO

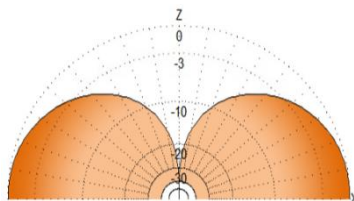
FREQUÊNCIA - 350 / 420 MHz

ESPECIFICAÇÕES ELÉTRICAS E MECÂNICAS

MODELO	SLPT-3UT	SLPT-6UT	SLPT-9UT
CÓDIGO	603232	603224	603226
BANDA PASSANTE	10 MHz	10 MHz	10 MHz
GANHO (dB / dBi)	3 / 5,15	6 / 8,15	9 / 11,15
ABERTURA VERTICAL	35°	17,5°	11,16°
FREQUÊNCIA	350 / 420 MHz		
TIPO	Omnidirecional		
POLARIZAÇÃO	Vertical		
POTÊNCIA MÁXIMA	300 W (Intermitentes)		
V.S.W.R.	≤ 1,5 : 1		
IMPEDÂNCIA	50 Ohms		
MATÉRIA PRIMA	Alumínio		
FIXAÇÃO ANTENA	Grampos U Ø51mm		
MASTRO DE FIXAÇÃO	Ø30 até Ø45 mm		
ATERRAMENTO	Elementos aterrados		
CONECTOR	Fêmea UHF (SO239) ou Fêmea N		
COMPRIMENTO DOS RADIAIS	185 mm		
CARGA DE VENTO N, (Km/h)	30 N (150)	50 N (150)	60 N (150)
VELOCIDADE MÁX. DO VENTO	180 Km/h	180 Km/h	160 Km/h
ALTURA MÁXIMA (mm)	990	1840	2540
PESO MÁXIMO	1,4 Kg	1,6 Kg	1,9 Kg



Lóbulo Horizontal



Lóbulo Vertical



Imagem meramente ilustrativa

Sujeito a alterações sem prévio aviso

VENDAS@SLANTENAS.COM.BR

WWW.SLANTENAS.COM.BR

ANTELECOM INDÚSTRIA E COMÉRCIO DE ANTENAS LTDA
RUA MOISÉS VALÉRIO FRANCO, 112 - JD SABARÁ
CEP: 04446-100 SÃO PAULO/SP - BRASIL



CENTRAL DE ATENDIMENTO

(11) 5614.0815



SLPT-UT

ANTENA FIXA PLANO TERRA 3, 6 e 9 dB DE GANHO

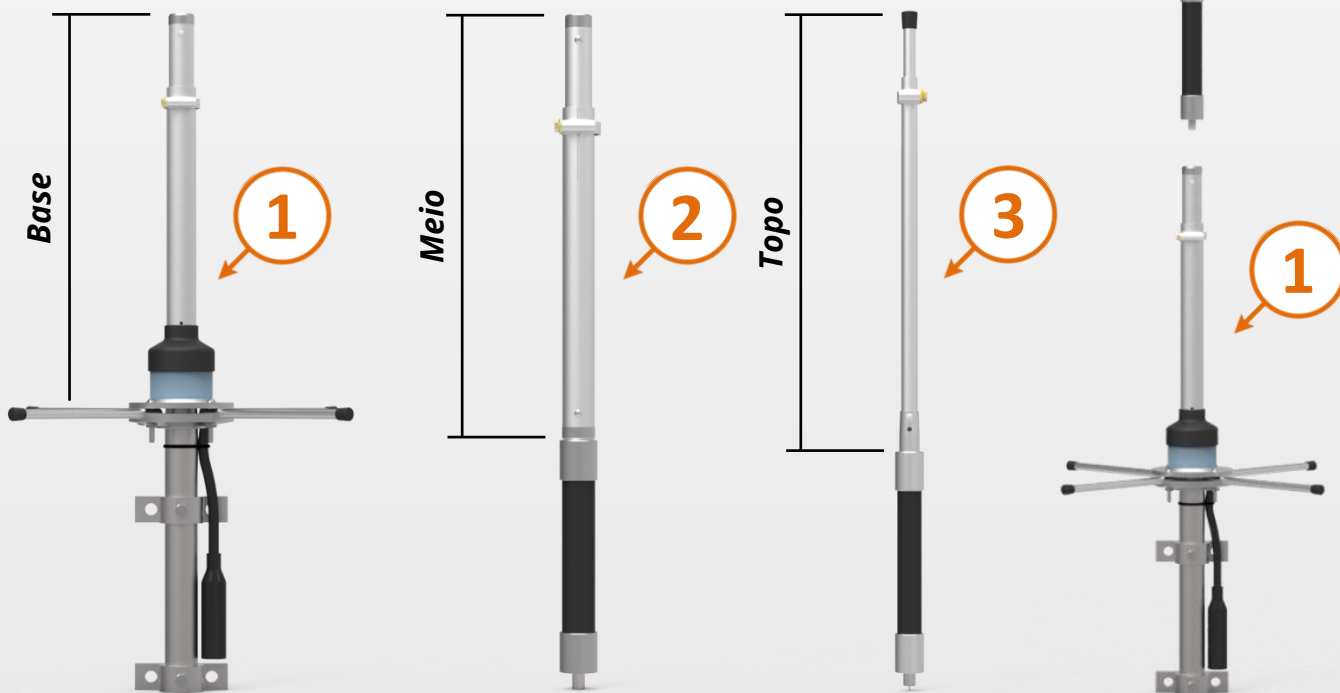
FREQUÊNCIA - 350 / 420 MHz

Tabelas de Ajuste

F = Frequência (MHz); Base, Meio e Topo = Comprimento (mm)

603232 1 x 5/8 (Item 1)		603224 2 x 5/8 (Item 1 + 3)			603226 3 x 5/8 (Item 1 + 2 + 3)			
F	Base	F	Base	Topo	F	Base	Meio	Topo
280/300	647	340/350	605	550	340/350	600	485	562
300/320	605	350/370	577	535	345/355	600	470	547
320/340	568	370/390	555	535	350/370	590	470	544
340/360	536	390/410	525	500	365/385	550	428	489
360/380	507	410/420	510	500	370/400	534	415	474
380/400	481				385/420	500	362	413
400/420	457							

OBS: As medidas *Base*, *Meio* e *Topo* são valores aproximados. O ajuste correto é feito através do **Medidor de onda Estacionária** (Instrumento de medição para ajuste de Frequência).



Sujeito a alterações sem prévio aviso

Imagem meramente ilustrativa

VENDAS@SLANTENAS.COM.BR
WWW.SLANTENAS.COM.BR

ANTELECOM INDÚSTRIA E COMÉRCIO DE ANTENAS LTDA
RUA MOISÉS VALÉRIO FRANCO, 112 - JD SABARÁ
CEP: 04446-100 SÃO PAULO/SP - BRASIL



CENTRAL DE ATENDIMENTO
(11) 5614.0815