

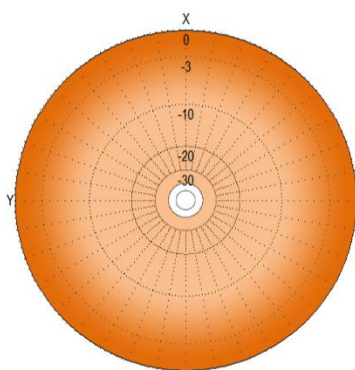


SLPT-D

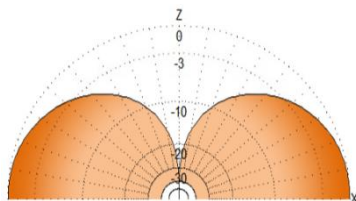
ANTENA FIXA PLANO TERRA 3, 6 e
9 dB DE GANHO
FREQUÊNCIA - 220 / 270 MHz

ESPECIFICAÇÕES ELÉTRICAS E MECÂNICAS

MODELO	SLPT-3D	SLPT-6D	SLPT-9D
CÓDIGO	603205	603220	603235
BANDA PASSANTE	10 MHz	10 MHz	10 MHz
GANHO (dB / dBi)	3 / 5,15	6 / 8,15	9 / 11,15
ABERTURA VERTICAL	35°	17,5°	11,16°
FREQUÊNCIA	220 / 270 MHz		
TIPO	Omnidirecional		
POLARIZAÇÃO	Vertical		
POTÊNCIA MÁXIMA	300 W (Intermitentes)		
V.S.W.R.	$\leq 1,5 : 1$		
IMPEDÂNCIA	50 Ohms		
MATÉRIA PRIMA	Alumínio		
FIXAÇÃO ANTENA	Grampos U Ø51mm		
MASTRO DE FIXAÇÃO	Ø30 até Ø45 mm		
ATERRAMENTO	Elementos aterrados		
CONECTOR	Fêmea UHF (SO239) ou Fêmea N		
COMPRIMENTO DOS RADIAIS	320 mm		
CARGA DE VENTO N, (Km/h)	30 N (150)	40 N (150)	50 N (150)
VELOCIDADE MÁX. DO VENTO	180 Km/h	160 Km/h	160 Km/h
ALTURA MÁXIMA (mm)	1420	2820	4120
PESO MÁXIMO	1,7 Kg	2 Kg	2,5 Kg



Lóbulo Horizontal



Lóbulo Vertical



Imagem meramente ilustrativa

Sujeito a alterações sem prévio aviso

VENDAS@SLANTENAS.COM.BR
WWW.SLANTENAS.COM.BR

ANTELECOM INDÚSTRIA E COMÉRCIO DE ANTENAS LTDA
RUA MOISÉS VALÉRIO FRANCO, 112 - JD SABARÁ
CEP: 04446-100 SÃO PAULO/SP - BRASIL



CENTRAL DE ATENDIMENTO
(11) 5614.0815



SLPT-D

ANTENA FIXA PLANO TERRA 3, 6 e 9 dB DE GANHO

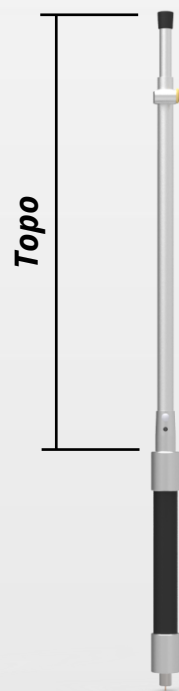
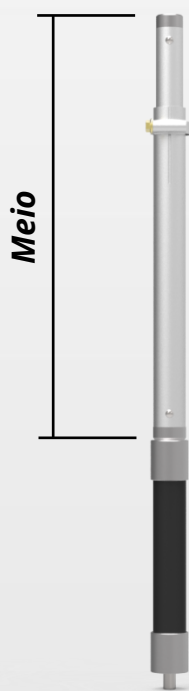
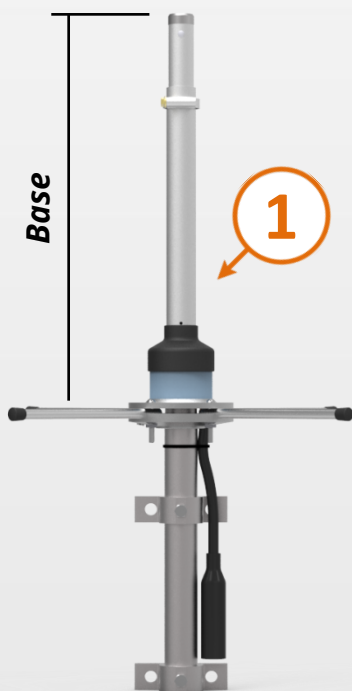
FREQUÊNCIA - 220 / 270 MHz

Tabelas de Ajuste

F = Frequência (MHz); Base, Meio e Topo = Comprimento (mm)

603205 1 x 5/8 (Item 1)		603220 2 x 5/8 (Item 1 + 3)			603235 3 x 5/8 (Item 1 + 2 + 3)			
F	Base	F	Base	Topo	F	Base	Meio	Topo
220 / 230	850	220 / 230	850	850	220 / 230	850	850	850
230 / 240	800	230 / 240	800	800	230 / 240	800	800	800
240 / 250	750	240 / 250	750	750	240 / 250	750	750	750
250 / 260	700	250 / 260	700	700	250 / 260	700	700	700
260 / 270	650	260 / 270	650	650	260 / 270	650	650	650

OBS: As medidas *Base, Meio e Topo* são valores aproximados. O ajuste correto é feito através do *Medidor de onda Estacionária (Instrumento de medição para ajuste de Frequência)*.



Sujeito a alterações sem prévio aviso

Imagem meramente ilustrativa

VENDAS@SLANTENAS.COM.BR
WWW.SLANTENAS.COM.BR



ANTELECOM INDÚSTRIA E COMÉRCIO DE ANTENAS LTDA
RUA MOISÉS VALÉRIO FRANCO, 112 - JD SABARÁ
CEP: 04446-100 SÃO PAULO/SP - BRASIL

CENTRAL DE ATENDIMENTO
(11) 5614.0815