



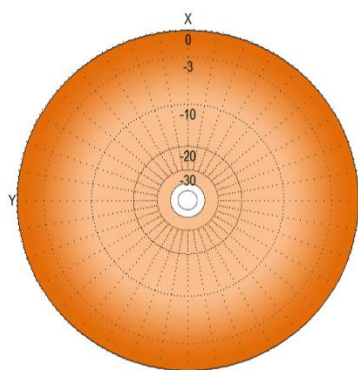
SLPT-V

ANTENA FIXA PLANO TERRA 3, 6 e
9 dB DE GANHO

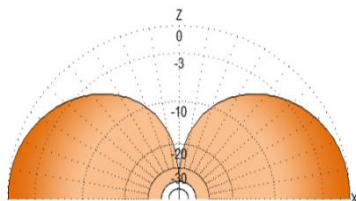
FREQUÊNCIA - 144 / 174 MHz

ESPECIFICAÇÕES ELÉTRICAS E MECÂNICAS

MODELO	SLPT-3V	SLPT-6V	SLPT-9V
CÓDIGO	603200	603215	603230
BANDA PASSANTE	3 MHz	2 MHz	2 MHz
GANHO (dB / dBi)	3 / 5,15	6 / 8,15	9 / 11,15
ABERTURA VERTICAL	35°	17,5°	11,16°
FREQUÊNCIA	144 / 174 MHz		
TIPO	Omnidirecional		
POLARIZAÇÃO	Vertical		
POTÊNCIA MÁXIMA	300 W (Intermitentes)		
V.S.W.R.	$\leq 1,5 : 1$		
IMPEDÂNCIA	50 Ohms		
MATÉRIA PRIMA	Alumínio		
FIXAÇÃO ANTENA	Grampos U Ø51mm		
MASTRO DE FIXAÇÃO	Ø30 até Ø45 mm		
ATERRAMENTO	Elementos aterrados		
CONECTOR	Fêmea UHF (SO239) ou Fêmea N		
COMPRIMENTO DOS RADIAIS	500 mm		
CARGA DE VENTO N, (Km/h)	30 N (150)	40 N (150)	50 N (150)
VELOCIDADE MÁX. DO VENTO	180 Km/h	160 Km/h	160 Km/h
ALTURA MÁXIMA (mm)	1600	3450	5250
PESO MÁXIMO	2 Kg	2,4 Kg	3 Kg



Lóbulo Horizontal



Lóbulo Vertical



Imagem meramente ilustrativa

Sujeito a alterações sem prévio aviso

VENDAS@SLANTENAS.COM.BR

WWW.SLANTENAS.COM.BR

ANTELECOM INDÚSTRIA E COMÉRCIO DE ANTENAS LTDA
RUA MOISÉS VALÉRIO FRANCO, 112 - JD SABARÁ
CEP: 04446-100 SÃO PAULO/SP - BRASIL



CENTRAL DE ATENDIMENTO
(11) 5614.0815



SLPT-V

ANTENA FIXA PLANO TERRA 3, 6 e 9 dB DE GANHO

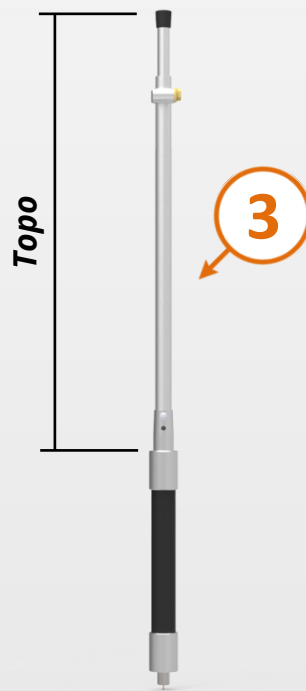
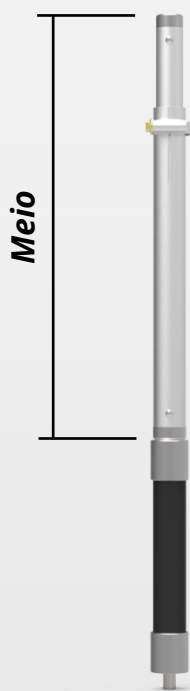
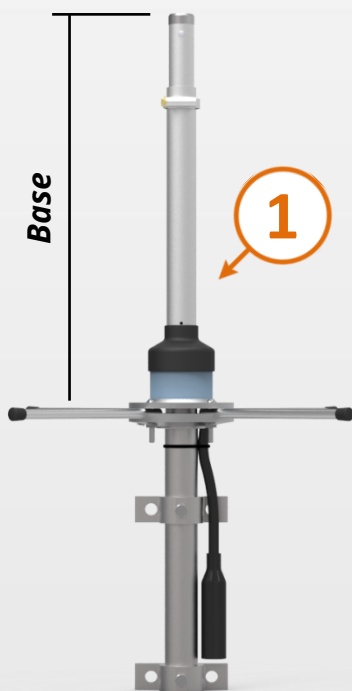
FREQUÊNCIA - 144 / 174 MHz

Tabelas de Ajuste

F = Frequência (MHz); Base, Meio e Topo = Comprimento (mm)

603200 1 x 5/8 (Item 1)		603215 2 x 5/8 (Item 1 + 3)			603230 3 x 5/8 (Item 1 + 2 + 3)			
F	Base	F	Base	Topo	F	Base	Meio	Topo
143 / 146	1345	142 / 146	1326	1239	144 / 146	1335	1225	1270
146 / 149	1312	146 / 148	1300	1215	146 / 150	1298	1190	1231
150 / 153	1279	148 / 150	1280	1190	150 / 154	1250	1146	1190
153 / 157	1247	150 / 154	1240	1160	154 / 157	1200	1100	1140
157 / 160	1214	154 / 158	1200	1120	157 / 160	1150	1092	1138
161 / 164	1182	158 / 160	1170	1100	160 / 164	1100	1045	1089
165 / 168	1149	160 / 164	1130	1050	164 / 166	1086	1030	1077
169 / 172	1117	164 / 166	1100	1025	166 / 168	1050	1030	1030
173 / 177	1085	166 / 168	1070	1025	168 / 170	1030	970	1120
		168 / 170	1030	1018	170 / 172	1000	940	1108
		170 / 172	1000	1018	172 / 174	965	906	1108
		172 / 174	980	1018				

OBS: As medidas *Base*, *Meio* e *Topo* são valores aproximados. O ajuste correto é feito através do **Medidor de onda Estacionária** (Instrumento de medição para ajuste de Frequência).



Sujeito a alterações sem prévio aviso

Imagem meramente ilustrativa

VENDAS@SLANTENAS.COM.BR
WWW.SLANTENAS.COM.BR

ANTELECOM INDÚSTRIA E COMÉRCIO DE ANTENAS LTDA
RUA MOISÉS VALÉRIO FRANCO, 112 - JD SABARÁ
CEP: 04446-100 SÃO PAULO/SP - BRASIL



CENTRAL DE ATENDIMENTO
(11) 5614.0815